



Sprühwasserventil-Set AVS-1E FF montiert

deluge valve set AVS-1E FF mounted



Ausführung: 24 V - Impulsventil montiert
style: 24 V impulse valve mounted

Zulassungen / approvals



- 1) Anerkennungsnummer / approval number:
- 24 V - Imp. (IM).....G4040055
 - pneum. (Pn).....G4040054
 - hydr. (Hy).....G4040053

Instandhaltung / maintenance

siehe / see M7-2-04-32

Technische Beschreibung / technical description

- Impuls / impulse.....842334 (de/en)
- pneumatisch / pneumatic.....842335 (de/en)
- hydraulisch / hydraulic842336 (de/en)

Ersatzteile / spare parts

siehe / see M9-2-04-32

Ausführung style	Bezeichnung designation	Art.-Nr. part no.	Gewicht weight ca. / approx. [kg]
SPV-Set DN50 AVS-1E/FSX-FF-montiert/mounted			
24 V - Imp. (IM)	AVS-1E Set 50 FF IM mo	850073	35
	AVS-1E Set 50 FF IM M mo	850074	38
pneum. (Pn)	AVS-1E Set 50 FF Pn mo	850082	36
	AVS-1E Set 50 FF Pn M mo	850083	38
hydr. (Hy)	AVS-1E Set 50 FF Hy mo	850086	34
	AVS-1E Set 50 FF Hy M mo	850088	36
SPV-Set DN80 AVS-1E/FSX-FF-montiert/mounted			
24 V - Imp. (IM)	AVS-1E Set 80 FF IM mo	850091	51
	AVS-1E Set 80 FF IM M mo	850092	53
pneum. (Pn)	AVS-1E Set 80 FF Pn mo	850100	51
	AVS-1E Set 80 FF Pn M mo	850101	53
hydr. (Hy)	AVS-1E Set 80 FF Hy mo	850104	50
	AVS-1E Set 80 FF Hy M mo	850106	52

Abkürzungen

AVS-1E SetSprühwasserventilstation ohne Absperrarmatur
.....Ausführung 1 mit Edelstahltrimm/Europa
FFFlanschanschluss oben und unten
AVSAlarmVentil für Sprühwasser-Löschanlagen
24 V - Imp. (IM)Auslösung 24 V - Impulsventil
pneum. (Pn)Auslösung pneumatisch
hydr. (Hy)Auslösung hydraulisch
MÜberwachung (engl. Monitoring)
moSPV-Set im Werk vormontiert

abbreviations

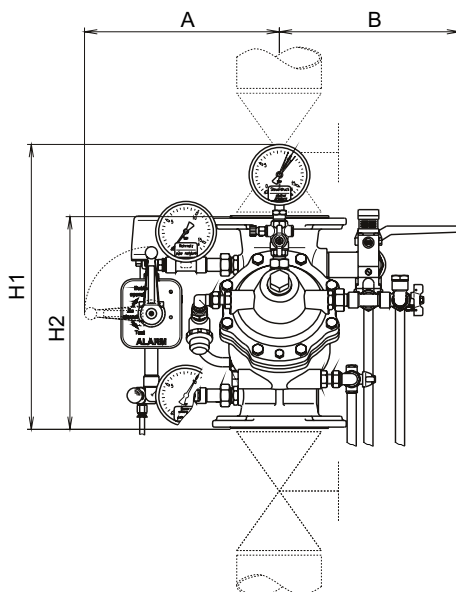
AVS-1E Setdeluge valve station without shut off valve
.....version 1 with stainless steel trim/Europe
FFtop and bottom flange connection
AVSAlarm Valve for Spray water facilities
24 V - Imp. (IM)actuation 24 V impulse valve
pneum. (Pn)actuation pneumatic
hydr. (Hy)actuation hydraulic
Mmonitoring
moSPV-Set preassembled at the factory

M2_0430_002 / 2022-June-01
Technische Änderungen ohne vorherige Ankündigung vorbehalten. Alle Rechte vorbehalten.
The contents of this publication are subject to modifications without notice. All rights reserved.
1/3



**Sprühwasserventil-Set AVS-1E FF
montiert****deluge valve set AVS-1E FF
mounted**

Ausführung style	Bezeichnung designation	Art.-Nr. part no.	Gewicht weight ca. / approx. [kg]
SPV-Set DN100 AVS-1E/FSX-FF-montiert/mounted			
24 V - Imp. (IM)	AVS-1E Set 100 FF IM mo	850109	64
	AVS-1E Set 100 FF IM M mo	850110	66
pneum. (Pn)	AVS-1E Set 100 FF Pn mo	850118	64
	AVS-1E Set 100 FF Pn M mo	850119	66
hydr. (Hy)	AVS-1E Set 100 FF Hy mo	850122	62
	AVS-1E Set 100 FF Hy M mo	850123	65
SPV-Set DN150 AVS-1E/FSX-FF-montiert/mounted			
24 V - Imp. (IM)	AVS-1E Set 150 FF IM mo	850126	109
	AVS-1E Set 150 FF IM M mo	850127	111
pneum. (Pn)	AVS-1E Set 150 FF Pn mo	850136	109
	AVS-1E Set 150 FF Pn M mo	850137	111
hydr. (Hy)	AVS-1E Set 150 FF Hy mo	850140	107
	AVS-1E Set 150 FF Hy M mo	850141	110
SPV-Set DN200 AVS-1E/FSX-FF-montiert/mounted			
24 V - Imp. (IM)	AVS-1E Set 200 FF IM mo	850162	189
	AVS-1E Set 200 FF IM M mo	850163	191
pneum. (Pn)	AVS-1E Set 200 FF Pn mo	850170	189
	AVS-1E Set 200 FF Pn M mo	850171	191
hydr. (Hy)	AVS-1E Set 200 FF Hy mo	850174	187
	AVS-1E Set 200 FF Hy M mo	850175	189

Bemaßung / dimensioning

Maß dimension	DN50 [mm]	DN80 [mm]	DN100 [mm]	DN150 [mm]	DN200 [mm]	
A	310	315	335	355	385	
B	230	295	310	390	450	
H1	430	460	500	580	670	
H2	280	310	350	480	600	
Tiefe ¹⁾ depth ¹⁾	nach vorne to the front	220	260	280	360	460
	nach hinten to the back	210	270	325	325	325

¹⁾ Maße von Rohmitte / dimensions from pipe centre



Sprühwasserventil-Set AVS-1E FF montiert

Technische Daten

MediumWasser / Wasser-Schaummittel-Gemisch
FM Schaum-Löschanlagen nur über Systemanerkennung
 zulässiger Betriebsdruckmax. 16 bar
 min. benötigter Wasserversorgungsdruck bei einer
 - Strömungsgeschwindigkeit bis 5 m/s> 2,0 bar
 - Strömungsgeschwindigkeit von 5 - 7 m/s> 2,5 bar
 - Strömungsgeschwindigkeit von 7 - 8 m/s> 3,0 bar
 - Strömungsgeschwindigkeit von 8 - 10 m/s> 3,8 bar
 Alarmierung (Druckschalter PMA-3)siehe M2-06-02 Teil 3
 EntwässerungsventilK2, K20 bei Betätigung
 Flanschanschlussmaßegemäß DIN EN 1092-2 (PN16)
 Betriebstemperaturmax. 60 °C
 Äquivalentlänge (Hazen-Williams Koeffizient C120):
 - DN503,1 m (Rohr 60,3 x 2,9)
 - DN807,1 m (Rohr 88,9 x 2,9)
 - DN10012,0 m (Rohr 114,3 x 3,2)
 - DN15026,9 m (Rohr 168,3 x 4,0)
 - DN20023,8 m (Rohr 219,1 x 4,5)
 Einbaulagevertikal, Wasserversorgung von unten

Erläuterung zur Ausführung 24 V - Imp. (IM)

Zum Zurücksetzen des Impulsventils wird das Modul Impulsrückstellung benötigt. Es muss gewährleistet sein, dass jedes Impulsventil aktiv gegen die elektromagnetischen Resthaltekräfte einzeln zurückgesetzt wird.

Bei Verwendung von Fremdsteuerung ist eine Systemanerkennung erforderlich.

Lieferumfang

Sprühwasserventil-Set AVS-1E FF montiert mit interner Verrohrung komplett vormontiert, Funktions- und Dichtigkeitsprüfung, auf Europalette geliefert.

Nicht im Lieferumfang enthalten

AbsperrarmaturenM2-02-08
 Schrauben und Dichtungen für Flanschverbindungen
 Betriebsanleitung AVS-1E (de)842700
 Bedienungsanleitung (laminiert), siehe M2-04-40:
 - Auslösung 24 V - Impulsventil842425 (de)
 - Auslösung pneumatisch842426 (de)
 - Auslösung hydraulisch842427 (de)

ggf. Modul Impulsrückstellung 24 V DC:

Zentralensystem FMZ 5000:
 - Modul FMZ 5000 Impulsventilrückstellung908324
 Beiblatt Modul Impulsventilrückstellung (de/en)908972

deluge valve set AVS-1E FF mounted

technical data

mediumwater / water foaming agent mix
FM foam extinguishing systems only via system approval
 permissible working pressuremax. 16 bar
 min. required water supply pressure at a
 - flow rate up to 5 m/s>2,0 bar
 - flow rate from 5 - 7 m/s> 2,5 bar
 - flow rate from 7 - 8 m/s>3,0 bar
 - flow rate from 8 - 10 m/s>3,8 bar
 alarm (pressure switch PMA-3)see M2-06-02 part 3
 drain valveK2, K20 on operation
 flange connection dimensions ...acc. to DIN EN 1092-2 (PN16)
 operating temperaturemax. 60 °C
 equivalent length (Hazen-Williams coefficient C120):
 - DN503,1 m (pipe 60,3 x 2,9)
 - DN807,1 m (pipe 88,9 x 2,9)
 - DN10012,0 m (pipe 114,3 x 3,2)
 - DN15026,9 m (pipe 168,3 x 4,0)
 - DN20023,8 m (pipe 219,1 x 4,5)
 installation positionvertical, water supply from below

comment re. style 24 V - Imp. (IM)

For resetting of the impuls valve a impulse reset module is required. It has to be ensured that each impulse valve can be actively reset against the remaining electromagnetic residual holding forces.

When using external actuation control, a system approval is required.

included in delivery

deluge valve set AVS-1E FF mounted internal trimming preassembled, with functional and leakage test, supplied on europallet

not included in delivery

shut-off valvesM2-02-08
 screws and gaskets for flange connections
 operating instructions AVS-1E (en)842730
 instructions of use (laminated), see M2-04-40:
 - actuation 24 V impulse valve927265 (en)
 - actuation hydraulic927313 (en)
 - actuation hydraulic927310 (en)
module impulse reset 24 V DC, if necessary:
 fire alarm system FMZ 5000:
 - module FMZ 5000 impulse valve reset908324
 instruction leaflet impulse valve reset module (de/en) ...908972