






Alarm Cihazları ve İzleme Anahtarları | Debimetreler | Yivli | Turbo-Lux 3



ÖZELLİKLER

Onayları*	  
Mevcut boyutlar	2"/DN50 - 12"/DN300
Maksimum çalışma basıncı	16 bar (232 psi)
Sıcaklık verileri	4°C ila 50°C (39°F ila 122°C)
Bağlantı	Yivli
Doğruluk	±2% FM, ±5% LPCB, ±2.5% VdS
Kalibrasyon	Standart olarak bypass metre kalibrasyon sertifikası ile birlikte verilir
Montaj	Yukarı yönde 5 boru çapı ve aşağı yönde 2 boru çapı sağlar

* FM - 2"/DN50 ila 12"/DN300
LPCB & VdS - 2"/DN50 ila 8"/DN200.

Parça numaraları ve teknik veriler | Turbo-Lux 3

Parça Numarası		Nominal Boyut		Boru Dış Çapı (mm)	Uzunluk L (mm)	Pompo Değeri GPM	Aralık		Ağırlık (Kg)	Onayları		
kalibrasyon sertifikası olmadan	kalibrasyon sertifikası ile	Metrik	inç				LPM	GPM		FM	LPCB	VdS
917790	917790C	DN50	2"	60.3	100	50	75-375	20-100	2.0	X	X	X
848105**	848105C**	DN50	2"	60.3	100	100	160-800	40-210	2.0	-	-	X
923212	923212C	DN65	2-1/2"	73.0	100	100	150-750	40-200	2.1	X	-	-
926113	926113C	DN65	2-1/2"	76.1	100	100	150-750	40-200	2.1	X	X	X
917791	917791C	DN80	3"	88.9	100	150	220-1,100	60-300	2.3	X	X	X
917792	917792C	DN80	3"	88.9	100	200	300-1,500	80-400	2.3	X	X	X
848107**	848107C**	DN80	3"	88.9	100	250	420-2,100	110-550	2.3	-	-	X
917793	917793C	DN100	4"	114.3	100	250	380-1,900	100-500	3.2	X	X	X
917794	917794C	DN100	4"	114.3	100	300	460-2,300	120-600	3.2	X	X	X
917795	917795C	DN100	4"	114.3	100	400	600-3,000	160-800	3.2	X	X	X
917796	917796C	DN100	4"	114.3	100	450	680-3,400	180-900	3.2	X	X	X
926123	926123C	DN150	6"	165.1	200	500	760-3,800	200-1,000	4.9	X	X	X
926124	926124C	DN150	6"	165.1	200	750	1,130-5,650	300-1,500	4.9	X	X	X
926133	926133C	DN150	6"	165.1	200	1000	1,500-7,500	400-2,000	4.9	X	X	X
926134	926134C	DN150	6"	165.1	200	1250	1,900-9,500	500-2,500	4.9	X	X	X
926121	926121C	DN150	6"	168.3	200	500	760-3,800	200-1,000	4.9	X	X	X
917797	917797C	DN150	6"	168.3	200	750	1,130-5,650	300-1,500	4.9	X	X	X
917798	917798C	DN150	6"	168.3	200	1,000	1,500-7,500	400-2,000	4.9	X	X	X
917799	917799C	DN150	6"	168.3	200	1,250	1,900-9,500	500-2,500	4.9	X	X	X
917800	917800C	DN200	8"	219.1	200	1,500	2,200-11,000	600-3,000	6.4	X	X	X
917801	917801C	DN200	8"	219.1	200	2,000	3,000-15,000	800-4,000	6.4	X	X	X
917802	917802C	DN200	8"	219.1	200	2,500	3,800-19,000	1,000-5,000	6.4	X	X	X
917803	917803C	DN200	8"	219.1	200	3,000	4,500-22,500*	1,200-6,000	6.4	X	X	X*
926135	926135C	DN250	10"	273.0	200	3,500	5,300-26,500	1,400-7,000	8.5	X	-	-
926136	926136C	DN250	10"	273.0	200	4,000	6,000-30,000	1,600-8,000	8.5	X	-	-
926137	926137C	DN250	10"	273.0	200	4,500	6,800-34,000	1,800-9,000	8.5	X	-	-
926154	926154C	DN300	12"	323.9	200	5,000	7,600-38,000	2,000-10,000	11.0	X	-	-

* VdS onaylı akış aralığı, 20.800 LPM'lik maksimum akış oranına karşılık gelen 10 m / s ile sınırlıdır

** Ekran, yalnızca akış oranını okumak için bir referans tablosuna sahiptir

Not: Bu doküman yalnızca temel ürün bilgilerini içermektedir. Bilgiler, fotoğraflar ve çizimler sözleşme ile bağlayıcı konumda değildir. Her durumda üreticinin tam teknik belgeleri referans dokümanı olarak geçerlidir. Test raporlarının ve onayların OEM adına basılabileceğini göz önüne alın. Bu yayının içeriğinde bildirim yapılmaksızın değişiklikler yapılabilir. Tüm hakları saklıdır. OEM: Mecon.

Trusted above all.

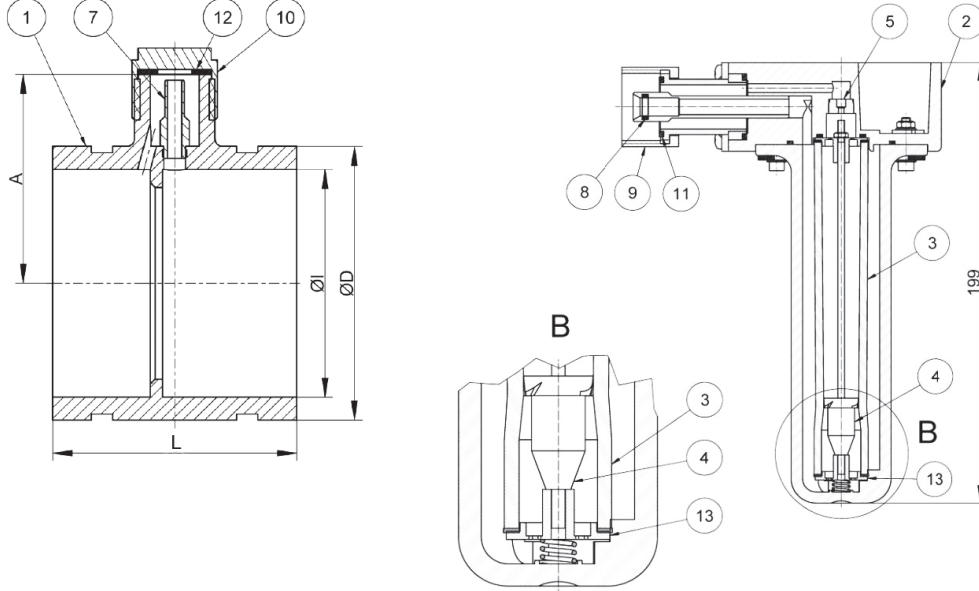
Viking S.A. (ed.) | 21, Z.I. Haneboesch | L-4562 Differdange/Nieder Korn | Luxembourg | vikinglux@viking-emea.com | www.viking-emea.com

VIKING



Alarm Cihazları ve İzleme Anahtarları | Debimetreler | Yivli | Turbo-Lux 3

Malzemeler ve Boyutlar | Turbo-Lux 3



No.	Açıklama	Malzeme	No.	Açıklama	Malzeme
1	Gövde	Paslanmaz çelik: (2"/DN50 - 4"/DN100) Kaplama karbon çeliği: (6"/DN150 - 12"/DN300)	7	O halkası	NBR kauçuk
2	Bypass sayacı	Poliamit (PA)	8	Vida kapağı	Paslanmaz Çelik
3	Ölçüm tüpü	Polikarbonat (PC)	9	Kapak	Alüminyum
4	Şamandıra	Paslanmaz Çelik	10	O halkası	NBR kauçuk
5	Bypass orifis	Paslanmaz Çelik	11	Conta	NBR kauçuk
6	Numune tüpü	Pirinç	12	Filtre	Paslanmaz Çelik

Not: Bu doküman yalnızca temel ürün bilgilerini içermektedir. Bilgiler, fotoğraflar ve çizimler sözleşme ile bağlayıcı konumda değildir. Her durumda üreticinin tam teknik belgeleri referans dokümanı olarak geçerlidir. Test raporlarının ve onayların OEM adına basılabileceğini göz önüne alın.
Bu yayının içeriğinde bildirim yapılmaksızın değişiklikler yapılabilir. Tüm hakları saklıdır.
OEM: Mecon.

Trusted above all.

Viking S.A. (ed.) | 21, Z.I. Haneboesch | L-4562 Differdange/Niederborn | Luxembourg | vikinglux@viking-emea.com | www.viking-emea.com

VIKING

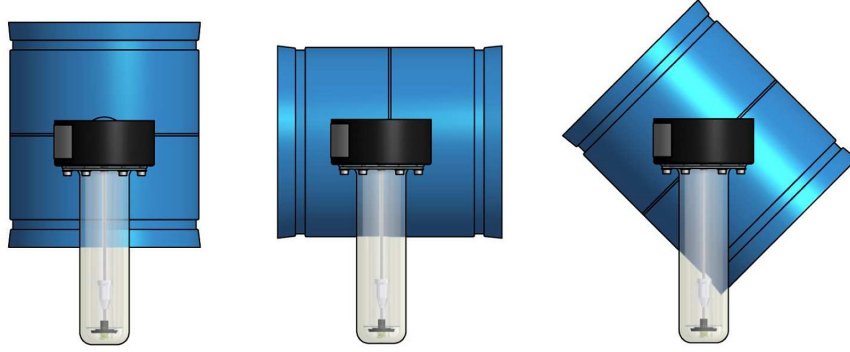


Alarm Cihazları ve İzleme Anahtarları | Debimetreler | Yivli | Turbo-Lux 3

Montaj, Çalıştırma ve Bakım | Turbo-Lux 3

Montaj

1. Gövde ve ölçer üzerindeki seri numarasının eşleştiğini kontrol edin.
2. Gövde herhangi bir pozisyonda monte edilebilmesine rağmen, ölçer dik şekilde aşağı doğru konumlandırılmalıdır.



3. Başlığı çıkartın ve ölçeri takın, el ile sıkın.
4. Kullanımda değilken ölçeri çıkartın ve saklayın. Başlığı yerine takın ve el ile sıkın..

Çalıştırma

1. Pompayı çalıştırırken ölçere hasar vermemek için bypass hattı kontrol vanasını kısmen kapalı tutun (minimum %30 açın) ve ardından kontrol vanasını tamamen açın.
2. İstenen sabit debiye ulaşıldığında şamandıranın en üst parçasından ölçüm yapın.
3. İlk çalıştırmada ölçerde hava birikebilir. Hava kabarcıklarını çıkarmak için somunu gevşetin ve hava çıkana kadar ölçeri döndürün. Ölçeri yeniden konumlandırın ve somunu sıkın.
4. Ölçek LPM ile GPM'de ve ek olarak tabloya göre %100'ün pompanın nominal gücü olduğu yerde % olarak verilir.
5. Ölçüm sonrasında ölçeri çıkartın ve koruma başlığını yerine takın.

NOT: Debimetre, sistem hidrostatik testi sırasında 16 bar'dan fazla basınca maruz kalırsa, ölçerin değil başlığın takılı olduğunda emin olun.

Bakım

Filtre tıkanırsa, ölçer temizlik için doğrudan üreticiye gönderilebilir. Daha fazla bilgi için Viking ile görüşün.

Not: Bu doküman yalnızca temel ürün bilgilerini içermektedir. Bilgiler, fotoğraflar ve çizimler sözleşme ile bağlayıcı konumda değildir. Her durumda üreticinin tam teknik belgeleri referans dokümanı olarak geçerlidir. Test raporlarının ve onayların OEM adına basılabileceğini göz önüne alın. Bu yayının içeriğinde bildirim yapılmaksızın değişiklikler yapılabilir. Tüm hakları saklıdır. OEM: Mecon.

Trusted above all.

Viking S.A. (ed.) | 21, Z.I. Haneboesch | L-4562 Differdange/Nieder Korn | Luxembourg | vikinglux@viking-emea.com | www.viking-emea.com

VIKING